

MILOVAN B. JOTANOVIĆ<sup>1</sup>  
MIDHAT S. SULJKANOVIĆ<sup>2</sup>

<sup>1</sup>Univerzitet u Istočnom Sarajevu -  
Tehnološki fakultet, Zvornik

<sup>2</sup>Univerzitet u Tuzli - Tehnološki  
fakultet, Tuzla

STRUČNI RAD

UDK 546.33\*131:544.22:66.065.5

DOI: 10.2298/HEMIND0902095J

## ANALIZA KRISTALIZACIJE NATRIJUM HLORIDA IZ RASTVORA U VAKUUM KRISTALIZERU SA RECIRKULACIJOM SUSPENZIJE

*U ovom radu je izvedena analiza kristalizacije NaCl iz vodenih rastvora u vakuum kristalizerima sa recirkulacijom suspenzije. Vakuum kristalizer kao objekat projektovanja prikazan je kao skup osnovnih aparativno-procesnih jedinica. Aparativno-procesna jedinica je krupni sastavni dio aparata u kojoj se odvija niz fizičko-hemijskih pojava koje zajedno čine jedinični proces kristalizacije. Analizom teorijskih postavki, literaturnih podataka i rezultata istraživanja opisana je svaka aparativno-procesna jedinica odgovarajućim sistemom matematičkih funkcija. Ovaj rad je doprinos stvaranju jedinstvene metodologije projektovanja vakuum kristalizera.*

U strateškom ekonomskom planu svake države jedan od važnijih faktora povećanja efikasnosti ukupne privrede je razvoj procesne industrije i na toj osnovi široko rasprostranjeno korišćenje hemijskih proizvoda i materijala, bilo da su oni krajnji proizvodi ili samo intermedijeri. Pred procesnom industrijom (a naročito hemijskom) postavlja se glavni zadatak obezbjeđivanja tržišta neophodnom količinom proizvoda i materijala visokog kvaliteta. U rješavanju ovog zadatka važnu ulogu igra kristalizacija iz rastvora kao konačna faza mnogih tehnoloških procesa.

Osnovni zahtjevi koji se postavljaju procesu kristalizacije iz rastvora svode se na obezbjeđivanje minimalnog utroška energije i maksimalnog specifičnog kapaciteta kristalizera u uslovima dobijanja proizvoda potrebnog stepena čistoće i granulacije. Ovim zahtjevima odgovaraju vakuum kristalizeri sa recirkulacijom suspenzije, koji predstavljaju najperspektivnije aparate za kristalizaciju iz rastvora u mnogotonažnoj proizvodnji.

I pored široke rasprostranjenosti, kristalizacija iz rastvora je nedovoljno izučen proces. To se objašnjava složenošću procesa obrazovanja kristalnih klica, i njihovog potonjeg rasta u realnim uslovima industrijske kristalizacije. Zato zadatak istraživanja kristalizacije iz rastvora radi dobijanja podataka za matematičko opisanje procesa i razradu inženjerskih metoda proračuna kristalizera ostaje i dalje aktuelan problem.

Osnovni zadatak ovog rada je analiza procesa kristalizacije natrijum hlorida iz njegovih vodenih rastvora u vakuum kristalizeru sa recirkulacijom suspenzije u cilju razrade inženjerskih metoda proračuna odgovarajućeg mehanizma procesa kristalizacije.

### VAKUUM KRISTALIZER SA RECIRKULACIJOM SUSPENZIJE KAO OBJEKAT PROJEKTOVANJA

Razrada novih metoda projektovanja tehnoloških aparata i njihovo objedinjavanje u opštu šemu, vezana je

sa znatnim uslozljavanjem proračuna i uvećavanjem obima proračuna. S jedne strane, objektom ispitivanja služi skup svih fizičko-hemijskih pojava koje čine jedinični proces kristalizacije u radnom dijelu kristalizera [1]. S druge strane, kristalizer je skup konstrukcionih elemenata povezanih među sobom na određen način. Geometrijski oblik, dimenzije i uzajamni položaj konstrukcionih elemenata imaju suštinski uticaj na procese koji se u kristalizeru odvijaju, ali u potpunosti ne prikazuju efikasnost funkcionisanja kristalizera. U tom slučaju izvan polja posmatranja ostaju tehnološki parametri rada kristalizera [2,3].

Karakteristična osobina projektovanja hemijskih aparata u poređenju sa drugim tehničkim objektima sastoji se u tome da oni mogu biti opisani u granicama jedinstvene hijerarhijske strukture kao sistem konstrukcionih elemenata. Za hemijski aparat, pa u tom smislu i za kristalizer, objekat ispitivanja je takođe i skup fizičko-hemijskih pojava koje zajedno čine jedinični proces kristalizacije.

Osnovna hijerarhijska struktura je uvođenje pojma aparativno-procesne jedinice (APJ), pod kojom se podrazumijeva krupni sastavni dio kristalizera u kojoj se odvija proces posmatran sa svom svojom kompleksnošću [3,4]. Ovakva hijerarhijska struktura omogućava uopšteno prikazivanje različitih aparata kao skup više jedinstvenih aparaturno-procesnih jedinica i izvođenje strukturne analize prikazanih aparata.

Predložena metoda analize tehnoloških karakteristika rada kristalizera različite konstrukcije pokazuje da se oni sastoje od određenog broja jedinstvenih aparativno-procesnih jedinica koje imaju isti značaj ali se razlikuju po konstrukciji.

Analiza vakuum kristalizera sa recirkulacijom suspenzije u kome se odvija izotermna kristalizacija NaCl iz vodenog rastvora izvršena je razmatranjem kontstrukcione šeme tog aparata prikazane na slici 1.

Slijedeći teorijske metodološke postavke o projektovanju tehnoloških aparata i uređaja, vakuum kristalizer se može strukturno predstaviti kao skup sledećih osnovnih tipova aparativno-procesnih jedinica:

1. aparativno-procesna jedinica predviđena za saopštavanje suspenziji odgovarajuće brzine kretanja u ci-

Autor za prepisku: M. Jotanović, Luke Vojvodića 57/IV, 11090 Beograd.

E-pošta: jotanovicm@mail.ru

Rad primljen: 8. decembar 2008.

Rad prihvaćen: 12. februar 2009.

lju intenziviranja hidrodinamike strujanja i prenosa mase i toplote;

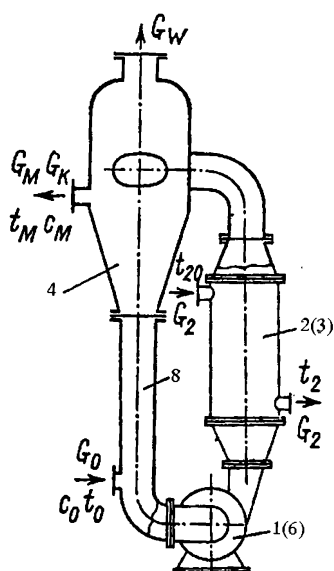
2. aparativno-procesna jedinica predviđena za razmjenu toplote između dva različita toka kroz površinu za razmjenu toplote;

3. cirkulacioni kanal koji obezbjeđuje usmjerenu cirkulaciju suspenzije u kristalizeru i razmjenu mase i toplote između tečne i čvrste faze;

4. zona isparavanja kao aparativno-procesna jedinica u kojoj dolazi do adijabatskog isparavanja dijela rastvarača iz matičnog rastvora praćenog nastajanjem kristalnih klica;

5. prostor iznad zone isparavanja u kome se odvija separacija sekundarne pare od kapljica tečne faze;

6. mješač tokova u kome se odvija prenos mase i toplote pri miješanju početnog rastvora sa suspenzijom koja se nalazi u recirkulacionom krugu.

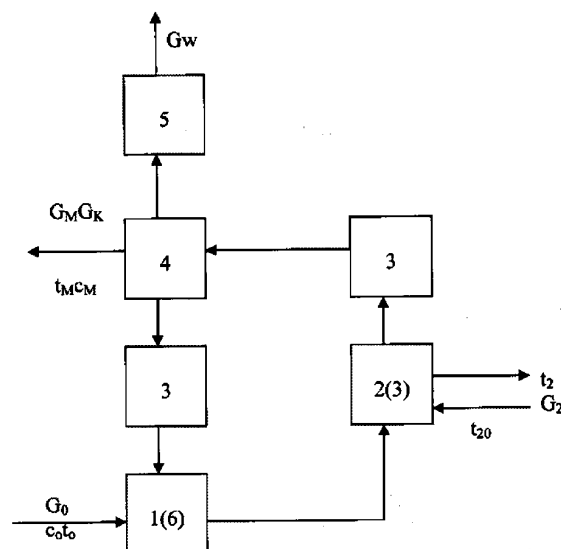


Slika 1. Konstrukciona šema vakuuma kristalizera sa recirkulacijom suspenzije za kristalizaciju NaCl iz vodenih rastvora. Figure 1. Construction scheme of vacuum crystallizer with recirculation of suspension for the crystallization of NaCl from water solutions.

Na taj način, analizirajući konstrukcionu šemu vakuuma kristalizera sa recirkulacijom suspenzije u kome se obavlja kristalizacija NaCl iz vodenih rastvora, može se prikazati strukturna šema vakuuma kristalizera sa definisanim aparativno-procesnim jedinicama (sl. 2).

Rješavanje zadataka razrade inženjerskih metoda proračuna vakuuma kristalizera sa recirkulacijom suspenzije izvodi se na osnovu analize i prikazivanja procesa, koji se odvijaju u svakoj aparativno-procesnoj jedinici, sistemom jednačina čiji se koeficijenti mogu odrediti matematičkom obradom eksperimentalnih rezultata dobivenih na modelima ispitivanih kristalizera. Provjera rezultata dobivenih rješavanjem matematičkog modela

vrši se njihovim upoređivanjem sa rezultatima dobivenim na industrijskim kristalizerima.



Slika 2. Strukturna šema vakuuma kristalizera sa recirkulacijom suspenzije za kristalizaciju NaCl iz vodenih rastvora. Figure 2. Structural scheme of vacuum crystallizer with recirculation of suspension for the crystallization of NaCl from water solutions.

## ANALIZA KRISTALIZACIJE NaCl IZ RASTVORA U VAKUUM KRISTALIZERU SA RECIRKULACIJOM SUSPENZIJE

U skladu sa prethodno iznesenim postavkama izvedena je analiza ranije publikovanih radova u cilju maksimalnog korišćenja poznatih zakonomjernosti koje karakterišu hidrodinamiku strujanja i prenos mase i toplote pri kristalizaciji NaCl iz rastvora, kao i proces isparavanja pregrijane tečne faze u vakuumu i odnošenje kapljica tečne faze sa sekundarnom parom. Pored toga, izvršena je teorijska analiza hidrodinamike strujanja dvofaznog sistema čvrste čestice-tečnost i prenosa mase i toplote pri kristalizaciji NaCl iz rastvora, koji se odvijaju u osnovnim aparativno-procesnim jedinicama na koje je vakuum kristalizer podijeljen. Proces kristalizacije prikazan je kao skup potpuno određenih uzajamno povezanih fizičkih procesa koji se odvijaju u pojedinim aparativno-procesnim jedinicama, a koji obrazuju zatvorenu cirkulacionu konturu vakuuma kristalizera. Pri tome se podrazumijeva da uslovi procesa, koji se odvijaju u određenoj aparativno-procesnoj jedinici, zavise od uslova procesa u prethodnom a utiču na uslove procesa u narednom elementu.

### Zona miješanja

Aparativno-procesna jedinica 1(6) prikazana na slici 2 konstrukciono predstavlja ugrađenu pumpu za cirkulaciju u donji dio aparata, (sl. 1). Uloga joj je dvojaka; prvo – da izvrši miješanje početnog rastvora i sus-

penzije u recirkulaciji i drugo – da saopšti tom miješanom rastvoru odgovarajuću brzinu kretanja. Zato se zona miješanja može posmatrati kao kotlasti mješač pa se za njenu analizu mogu koristiti poznate jednačine i zakonitosti.

Pri miješanju dva rastvora, kada je kriterijum  $Re > 6850$ , kotlasti mješač se može posmatrati kao objekat idealnog miješanja [4]. Isto tako, za dvofazni sistem čvrsta čestica–tečnost zona miješanja se može posmatrati kao objekat idealnog miješanja samo u slučaju ako kristali za vrijeme zadržavanja u toj zoni uspiju postići temperaturu sredine.

Tada se svaki zadatak svodi na rješavanje prilagođene Furijeove diferencijalne jednačine provodljivosti toplote [5]:

$$\frac{\partial t(r, \tau)}{\partial \tau} = a \left[ \frac{\partial^2 t(r, \tau)}{\partial r^2} + \frac{2}{r} \frac{\partial t(r, \tau)}{\partial r} \right] \quad (1)$$

Granični uslovi za ovu jednačinu su:

$$-\lambda \frac{\partial t(r, \tau)}{\partial r} = \alpha(t_c - t_{(r, \tau)}); t_{(r, 0)} = t_0; \frac{\partial t(0, \tau)}{\partial r} = 0 \quad (2)$$

Rješavanje jednačine (1), koje je uradio A.V. Likov [6] daje sledeću zavisnost:

$$\theta = \frac{t_{(0, \tau)} - t_0}{t_c - t_0} = 2Bi \exp[(Bi - 1)^2 Fo + (Bi - 1)] \operatorname{erfc} \left[ \frac{1}{2\sqrt{Fo}} + (Bi - 1)\sqrt{Fo} \right] \quad (3)$$

Ako se korelacija (3) primijeni za izračunavanje vremena zagrijavanja kristala  $\text{NaNO}_3$  čiji je radijus  $R = 0,25$  mm, dobiva se  $\tau = 0,13$  s [6]. Vidljivo je da je vrijeme zadržavanja kristala u zoni miješanja 2–3 puta veće od vremena zagrijavanja tih kristala. Zato se zona miješanja može smatrati objektom sa ujednačenim parametrima i za stacioniran režim može opisati jednačinama materijalnog i toplotnog bilansa:

$$\begin{aligned} G_0 + G_{MC} &= G_M \\ G_0 c_0 + G_{MC} c_{MC} &= G_M c_M \\ G_{Kr, MC} &= G_{Kr, M} \\ G_0 c_0 t_0 + G_{MC} c_{MC} t_{MC} + G_{Kr, MC} c_{Kr, MC} t_{Kr, MC} &= \\ &= G_M c_M t_M + G_{Kr, M} c_{Kr, M} t_{Kr, M} \end{aligned} \quad (4)$$

### Cirkulacioni kanal

Izvođenje jednačina koje opisuju razmjenu mase i toplote između prezasićenog rastvora i kristala u centralnoj cijevi kristalizera i cirkulacionom kanalu (aparativno-procesnoj jedinici 3) vršeno je pri sledećim usvojenim pretpostavkama: cirkulacioni kanal je zamijenjen ekvivalentnim cjevovodom, uzdužno miješanje sredine ne postoji, neravnomjernost koncentracije tečne i čvrste faze po poprečnom presjeku kanala ne postoji, gustoća, specifični toplotni kapacitet i poroznost suspenzije su jednaki srednjim vrijednostima i konstantni, intenzitet razmjene toplote između faza u svim tačkama popreč-

nog presjeka je takav da su u njima temperature jednake, u malom intervalu temperatura promjena ravnotežne koncentracije u zavisnosti od temperature je linearna.

Uzimajući u obzir predviđene pretpostavke, stacionarna razmjena mase i toplote između tečne i čvrste faze u vertikalnom kanalu može se opisati sistemom običnih diferencijalnih jednačina sa odgovarajućim graničnim uslovima [7]:

$$\begin{aligned} \varepsilon \frac{dc}{dz} + \frac{dG}{dz} &= 0 \\ w \frac{dc}{dz} + K(c - c_s) &= 0 \end{aligned} \quad (5)$$

$$A \frac{dc}{dz} + \frac{dt}{dz} = 0$$

$$c_{(z)} = at + b; K = \beta f_{sp}^c$$

$$c_{(0)} = c_0; t_{(0)} = t_0; G_{(0)} = G_0$$

gdje je:

$$A = \frac{q\varepsilon}{c\gamma\varepsilon + c_s\gamma_c(1 - \varepsilon)}$$

koeficijent koji karakteriše toplotne i fizičke osobine rastvora.

Rješenje sistema jednačina (5) daje sledeće funkcionalne zavisnosti [8]:

$$c_{(z)} = at_0 + b + \frac{S_0}{1 + \alpha A} \left\{ \alpha A + \exp \left[ -\frac{\beta f_{sp}^c (1 + \alpha A)}{w} z \right] \right\} \quad (6)$$

$$t(z) = t_0 + \frac{AS_0}{1 + \alpha A} \left\{ 1 - \exp \left[ -\frac{\beta f_{sp}^c (1 + \alpha A)}{w} z \right] \right\} \quad (7)$$

$$G(z) = \varepsilon S_0 \left\{ 1 - \frac{\alpha A \exp \left[ -\frac{\beta f_{sp}^c (1 + \alpha A)}{w} z \right]}{1 + \alpha \cdot A} \right\} \quad (8)$$

Iz njih se može odrediti koncentracija rastvora, temperatura suspenzije i masa nastalih kristala u određenom presjeku kanala.

U jednačinama (6)–(8) figuriše koeficijent prelaza mase  $\beta$ , veličina koja zavisi od brzine cirkulacije. Za bilo koji režim kretanja čestica u tečnoj fazi (zakoni Štoksa, Njutna) može se zanemariti nestacionarnost kretanja i u proračunima razmjene toplote i mase operisati sa konstantnom vrijednošću brzine cirkulacije.

### Zona isparavanja

U aparativno-procesnoj jedinici 4, zoni isparavanja, pri adijabatskom isparavanju dijela rastvarača dolazi do hlađenja cirkulacione suspenzije. Pri tome u matičnom rastvoru naglo raste prezasićenje koje uslovljava rast kristala u narednoj aparativnoj-procesnoj jedinici. Vrijeme zadržavanja elementa cirkulirajuće suspenzije u zoni isparavanja je oko 0,2–0,3 s, sasvim dovoljno za dostizanje iste temperature obiju faza. Razmjena mase, kao vremenski duži proces u zoni isparavanja se ne uspijeva realizovati. Zato se ovaj proces završava u narednim aparativno-procesnim jedinicama kristalizera. Ovaj zaključak neposredno proizilazi iz već viđenih diferencijalnih jednačina provodljivosti toplote i difuzije:

$$\frac{\partial t}{\partial \tau} = a \left( \frac{\partial^2 t}{\partial r^2} + \frac{2}{r} \frac{\partial t}{\partial r} \right) \quad (9)$$

$$\frac{\partial c}{\partial \tau} = D \left( \frac{\partial^2 c}{\partial r^2} + \frac{2}{r} \frac{\partial c}{\partial r} \right) \quad (10)$$

$$\tau > 0; R \leq r \leq R + \delta$$

gdje je  $\delta$  – debljina graničnog sloja,  $R$  – radijus ekvivalentnog kristala.

Podaci za koeficijent toplotne provodljivosti i koeficijent molekulske difuzije za određene konkretne sisteme dati su u tabeli 1 [8].

Tabela 1. Koeficijent toplotne provodljivosti i molekulske difuzije  
Table 1. Heat conductivity and molecular diffusion coefficients

Sistem	$a / 10^{-7} \text{ m}^2 \text{ s}^{-1}$	$D / 10^{-9} \text{ m}^2 \text{ s}^{-1}$
KCl–H <sub>2</sub> O	1,50	1,5
NaNO <sub>3</sub> –H <sub>2</sub> O	1,55	1,1
(NH <sub>4</sub> ) <sub>2</sub> SO <sub>4</sub> –H <sub>2</sub> O	1,62	0,50

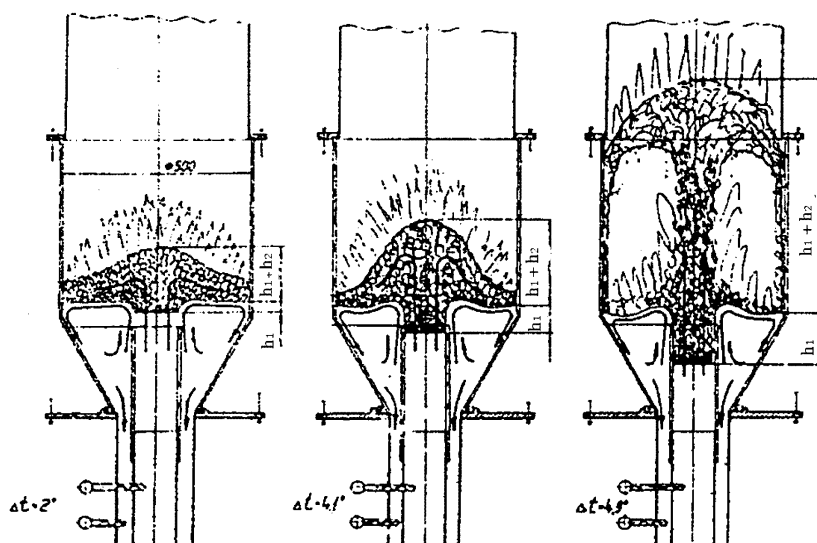
Kao što podaci iz tabele 1 pokazuju, koeficijent toplotne provodljivosti,  $a$ , je za dva reda veličine veći od koeficijenta molekulske difuzije,  $D$ , pa je zato sasvim jasno zašto se razmjena toplote odvija brže od razmjene mase. Ovi podaci za sistem NaCl–H<sub>2</sub>O identični su podacima za sistem KCl–H<sub>2</sub>O.

Stepen turbulencije u zoni isparavanja je veoma veliki. Sve to omogućava da se zona isparavanja posmatra kao objekat sa srednjim vrijednostima parametara, i za stacioniran režim on se može opisati jednačinama materijalnog i energetskog bilansa:

$$\begin{aligned} G_1 &= G_2 + W \\ G_1 c_1 &= G_2 c_2 \\ G_{Kr,1} &= G_{Kr,2} \\ G_1 c_1 t_1 + G_{Kr,1} c_{\delta} t_1 &= G_2 c_2 t_2 + G_{Kr,2} c_{\delta} t_2 + W \end{aligned} \quad (11)$$

Analiza literaturnih podataka pokazuje da u, za industrijsku vakuum kristalizaciju, važnoj oblasti pritiska od 0,02–0,12 bar praktično ne postoje dobro definisane zavisnosti za proračun osnovnih parametara zone isparavanja i dimenzija prostora iznad rastvora. Zato su na vakuum kristalizeru vršena ispitivanja mehanizma isparavanja u vakuumu pregrijane tečne faze i odnošenja kapljica sa sekundarnom parom. Ogledi su izvođeni sa vodenim rastvorima NaCl.

Dubina ključanja pregrijanog rastvora,  $h_1$ , visina zone ključanja, ( $h_1 + h_2$ ), napon «ogledala» rastvora,  $S$ , i koeficijent separacije sekundarne pare,  $K_p$ , zavise od pregrijavanja rastvora,  $\Delta t$ , pritiska u prostoru iznad rastvora,  $p$ , brzine rastvora u cirkulacionom kanalu,  $w$ , fizičko-hemijskih i termodinamičkih osobina rastvora i sekundarne pare. Ipak, najveći uticaj na ukupnu sliku procesa ima veličina  $\Delta t$ . Pri konstatnom toplotnom fluk-su uvećanje  $\Delta t$  do 4 °C i više (slika 3) dovodi do fontaniranja parno-tečne faze i znatnog odnošenja kapljica tečnosti sa sekundarnom parom.



Slika 3. Promjena zone ključanja rastvora sa porastom  $\Delta t$ .

Figure 3. The change of the area of boiling of the solution with the increase in  $\Delta t$ .

Rezultat matematičke obrade eksperimentalnih podataka daje korelacione jednačine koje mogu poslužiti za određivanje  $h_1$ ,  $(h_1 + h_2)$ ,  $S$  i  $K_p$ :

$$\frac{gh_1}{w^2} = 0,565 \times 10^4 \left[ \frac{wr \frac{dp}{dt} \Delta t}{c\gamma v_1} \right]^{-0,596} \left[ \frac{r\sqrt{\sigma(\gamma - \gamma_0)}}{c\Delta tp} \right]^{-0,882} \quad (12)$$

$$\frac{g(h_1 + h_2)}{w^2} = 0,665 \times 10^3 \left[ \frac{wr \frac{dp}{dt} \Delta t}{\varepsilon\gamma v_1} \right]^{-0,325} \left[ \frac{r\sqrt{\sigma(\gamma - \gamma_0)}}{c\Delta tp} \right]^{-0,486} \quad (13)$$

$$K_p = 17,6 \times 10^6 \frac{gh_{zp}}{w_p^2} \left[ \frac{\sigma}{(h_1 + h_2)p} \right]^{0,916} \quad (14)$$

Ove jednačine su primjenljive za  $\Delta t$  0,8–4 °C;  $w$  0,35–1,2 m/s i  $p$  0,02–0,12 bar.

### Zona zagrijavanja suspenzije

Aparativno-procesna jedinica (izmjenjivač toplote) u kojoj se cirkulaciona suspenzija zagrijava, primajući određenu količinu toplote preko površine za razmjenu toplote sa ogrevnog fluida, opisuje se jednačinama toplotnog bilansa:

$$G_{MC_M} t_M + G_2 c_{2(0)} t_{2(0)} - G_{MC_{M(1)}} t_{M(1)} - G_2 c_2 t_2 = 0 \quad (16)$$

Za određivanje površine razmjene toplote kao osnovnog parametra za konstruisanje izmjenjivača toplote, kao i za sveukupno konstruisanje izmjenjivača toplote koriste se, pored jednačine (16), i druge opšte poznate zavisnosti koje u ovom radu nećemo detaljnije navoditi.

### ZAKLJUČAK

Kristalizacija neorganskih soli iz vodenih rastvora u vakuum kristalizerima sa recirkulacijom suspenzije je proces značajno zastupljen u mnogotonažnoj procesnoj industriji. Analiza kristalizacije natrijum hlorida u kristalizerima istog tipa izvršena je na osnovu teorijskih postavki, rezultata objavljenih istraživanjem sličnih sistema u literaturi i naših praktičnih istraživanja. Vakuum kristalizer sa recirkulacijom suspenzije podijeljen je na šest aparativno-procesnih jedinica prikazanih na slici 2. Analiza svake aparativno-procesne jedinice daje osnovne mehanizma koji se u njoj odvija. Uglavnom se tu radi o razmjeni toplote i mase u dvofaznom sistemu čvrste čestice–tečnost. Naravno da ukupni proces u aparativno-procesnoj jedinici, pa i u cijelom kristalizeru, određuje najsporiji mehanizam odnosno ili razmjena toplote ili razmjena mase.

### Oznake

$a, b$  – parametri u jednačinama

$c$  – koncentracija rastvora, maseni udio, kg/m<sup>3</sup>

$C$  – specifični toplotni kapacitet, kJ/(kg K)

$G$  – maseni protok, kg/s

$g$  – konstanta gravitacije, m/s<sup>2</sup>

$q$  – specifična toplota kristalizacije, kJ/kg

$r$  – toplota isparavanja, kJ/kg

$s$  – prezasićenost, kg/m<sup>3</sup>

$t$  – temperatura, K

$W$  – protok sekundarne pare, kg/h

$w$  – brzina, m/s

$z$  – koordinata, m

$Bi = \alpha R / \lambda_\varepsilon$  – kriterij Bio

$Fo = \lambda_\varepsilon \tau / C_\varepsilon \gamma_\varepsilon R^2$  – kriterij Furije

$\alpha$  – koeficijent prelaza toplote, W/(m<sup>2</sup> K)

$\lambda$  – koeficijent provodljivosti toplote, W/(m K)

$\varepsilon$  – poroznost suspenzije

$\mu, D$  – dinamički i kinematički viskozitet, kg·s/m<sup>2</sup>; m<sup>2</sup>/s

$\gamma$  – specifična masa, kg/m<sup>3</sup>

$\rho$  – gustoća, kg/m<sup>3</sup>

$\sigma$  – površinski napon, N/m

$\tau$  – vrijeme, s

### LITERATURA

- [1] В.В. Кафаров, Н.Н. Дорохов, Системный анализ процессов химической технологии, Химия, Москва, 1979, str. 400.
- [2] Н.И. Гельперин, Г.А. Носов, Основы техники фракционной кристаллизации, Химия, Москва, 1986, str. 304.
- [3] А. Н. Веригин, Ю.А. Щупляк, М.Ф. Михалев, Кристаллизация в дисперзных системах, Химия. Ленинград, 1986, str. 247
- [4] В.Г. Пономаренко, Ю.А. Курлянд, К.Р. Ткаченко, Теоретические основы хим. технологии **12** (1978) 423–430.
- [5] А.И. Леонтьев, Теория тепломассобмена, Высшая школа, Москва, 1979, str.469
- [6] С.Н. Беломытцев, Химическое машиностроение, Нихиммаш, Москва, 1973, str. 62.
- [7] Т. Шервуд, Р. Пигфорд, Ч. Уилки, Массопередача, Перевод с английского, Химия, Москва, 1982, str. 695.
- [8] В.Г. Пономаренко, К.Р. Ткаченко, Ю.А. Курлянд, С.Н. Беломытцев, Химическое машиностроение, Нихиммаш, Москва, 1973, str. 62.

**ABSTRACT****THE ANALYSIS OF CRYSTALLIZATION OF SODIUM CHLORIDE FROM THE SOLUTION IN VACUUM CRYSTALLIZER WITH THE RECIRCULATION OF THE SUSPENSION**Milovan B. Jotanović<sup>1</sup>, Midhat Suljkanović<sup>2</sup><sup>1</sup>University of East Sarajevo, Faculty of Technology<sup>2</sup>University of Tuzla, Faculty of Technology

(Professional paper)

Crystallization from a solution most often is the final stage of many technological processes, and has a major role in bulk chemical industry. Basic requirements which stand before the process of crystallization are as follows: providing a minimum energy use-up together with a maximum specific capacity of the crystallizer, as well as with obtaining a product with the necessary degree of purity. These demands are successfully fulfilled by vacuum crystallizers with recirculation of suspension, which are the most promising apparatus for the crystallization of inorganic salts from solutions in bulk production. Vacuum crystallizers, like other chemical apparatuses, are described as a sum of physical and chemical phenomena which together create a unit process of crystallization of NaCl from water solutions. The term apparatus process unit (APU) was introduced and a vacuum crystallizer is described as the sum of APU and shown in a structural scheme. The analysis of the vacuum crystallizer was performed based on its APU component, using theoretical assumptions, the results published as well as the results of researches on models. A particular focus was given to the description of the mass and heat transfer, as well as to the hydrodynamics of fluids in the area where the starting solution and the recircular suspension are mixed, in the circulation channel and the central pipe, as well as in the area of vaporization. This study gives the conclusions made based on the investigation of vacuum crystallizers.

Ključne reči: Sistem NaCl–H<sub>2</sub>O • Kristalizacija NaCl • Vakuum kristalizatori • Projektovanje kristalizera  
Key words: NaCl–H<sub>2</sub>O system • Crystallization of NaCl • Vacuum crystallizer • Crystallizer designing